



# ecowin oscuranti

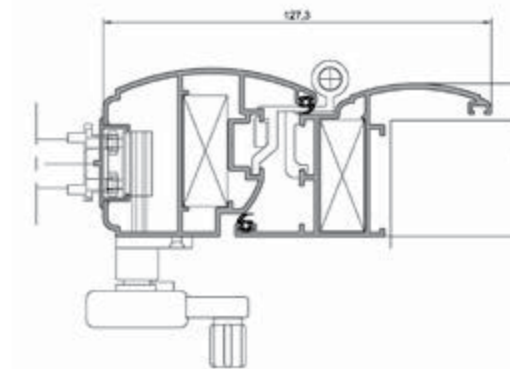
La linea della serie ecowin oscuranti richiama la tradizione grazie alle sue forme scorniciate e tondeggianti che ben si prestano ad interventi di ristrutturazione e non solo.

Le persiane permettono di regolare l'apporto di luce ed ombra all'interno proteggendo dagli sguardi indiscreti. È possibile scegliere tra ante con lamelle orientabili o lamelle fisse.

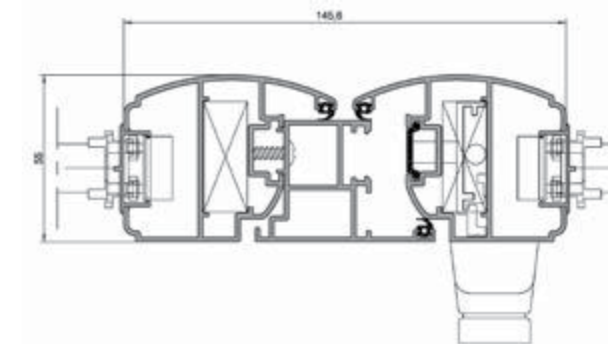
La durevolezza dell'alluminio garantisce la stabilità nel tempo e la quasi assoluta assenza di manutenzione grazie anche all'uso di accessori delle migliori marche.

## TIPOLOGIE

## SEZIONE ORIZZONTALE nodo laterale



## SEZIONE ORIZZONTALE nodo centrale



## DATI TECNICI

### TIPOLOGIE DEI PROFILI

- profondità telai: 40-45-48-50 mm
- profondità ante: 40-46-48-53-55 mm

### TIPOLOGIE COSTRUTTIVE

- persiane per finestre e porte-finestre ad una o più ante

### RESISTENZA AL VENTO

classe B3

EN 12210:1999

Finestra 4 ante 3200 x 2200mm