



ecowin oscuranti scurone

La serie ecowin **oscuranti scurone** riproduce in modo fedele le forme e le caratteristiche dei tradizionali scuri in legno. Questa serie si caratterizza per l'uso di cardini a muro, doghe fisse orizzontali o verticali, chiusura con spagnoletta; è disponibile una vasta gamma di verniciature ral o effetto legno. È possibile realizzare serramenti nella sola versione battente per finestre e porte-finestre.

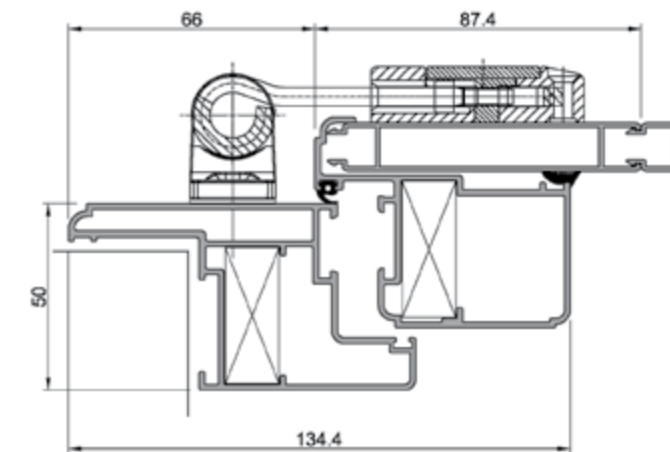
TIPOLOGIE



DATI TECNICI

TIPOLOGIE DEI PROFILI	• profondità telaio: 50 mm
TIPOLOGIE COSTRUTTIVE	• scuroni per finestre e porte-finestre ad una o più ante
SPessori TAMPONAMENTI	13mm
RESISTENZA AL VENTO	classe B4

SEZIONE ORIZZONTALE nodo laterale



SEZIONE ORIZZONTALE nodo centrale

