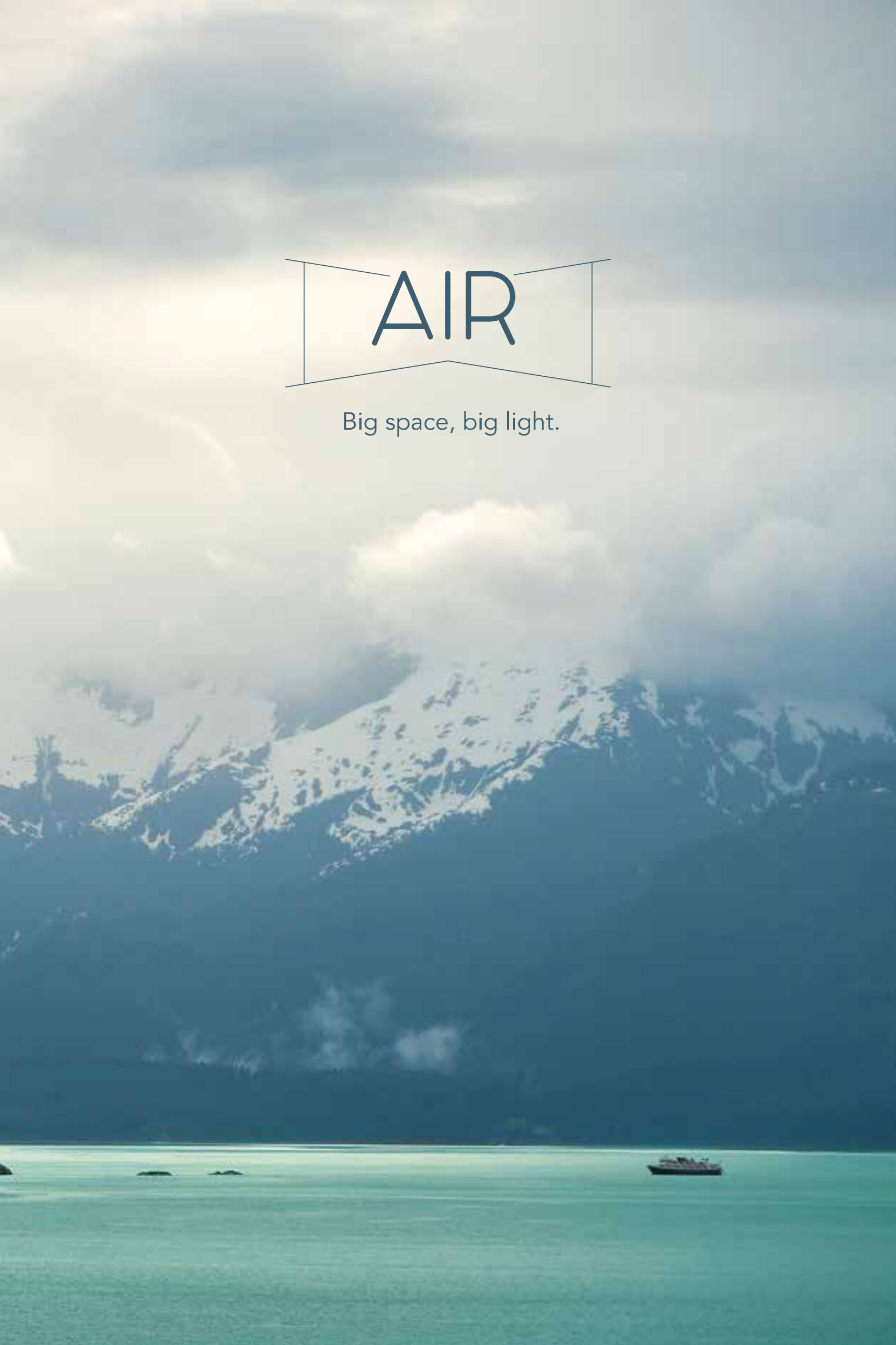


AIR

Big space, big light.



“La storia dell’architettura è la storia della lotta dell’uomo per la luce. La storia della finestra.”

“The history of the architecture is the history of the man’s struggle for the light.”

(Mies Van De Rohe)

AIR

Big space, big light.

"Più luce"

"More light"

(Johann Wolfgang von Goethe)





Design essenziale, convince per le sue forme e per la scelta dei materiali di eccellenza, spazi ampi e più luce.

Ideato e realizzato per soddisfare ampie superfici di nuova costruzione o anche per la ristrutturazione di vecchi edifici.

AIR creato per migliorare la qualità della vita all'interno della casa, aspira a soddisfare sempre le esigenze personali dei nostri clienti.

Equilibrio tra le forme, linee chiare ed essenziali e un solo **protagonista che svolge un ruolo determinante, la luce.**

With its essential design, it convinces tanks to its shape and to the excellent materials choosen, ample spaces and more light.

Thought and planned to satisfy new constructions, bigger surfaces or for the restoration of old buildings.

AIR ,created to improve the quality of life at home, aims at meeting our customers' requirements.

Our design: a perfect balance of the clear and the essential shapes and only one protagonist, the light.

DESIGN



NEW YORK

THORPE



Grandi dimensioni

Grandi luci e visibilità totale sono le caratteristiche del nuovo sistema scorrevole AIR.

Elegante e discreto si presenta con il vetro come protagonista dello spazio tra interno ed esterno, le elevate prestazioni termiche ed acustiche permettono di ottenere altissimi valori prestazionali.

Il sistema AIR permette di realizzare finestre scorrevoli minimali di grande superficie.

Ciascuna anta può pesare fino a 500 Kg portando un vetro da 42mm di spessore. Il profilo telaio ha un'altezza complessiva di soli 54 mm che scompare completamente senza soluzione di continuità con pareti, soffitto e pavimento.

Large dimensions

Great lights and complete visibility are the main features of the new sliding system Air.

Elegant and discreet, the glass is the main character of the space between the inside and the outside; the high thermal and acoustic performances enable to reach very high performance values.

The Air System can produce minimal sliding windows of large area.

Each sash can reach a maximum weight of 500 kg incorporating a glass 42 mm thick.

The profile frame is 54 mm high and disappears into the walls, the ceiling and the floor.

Personalizzato

Per garantire un'alta performance termica si è scelto di realizzare l'anta con un profilo in materiale plastico isolante coperto da un profilo in alluminio, la giunzione tra i due avviene tramite un aggancio a scatto:

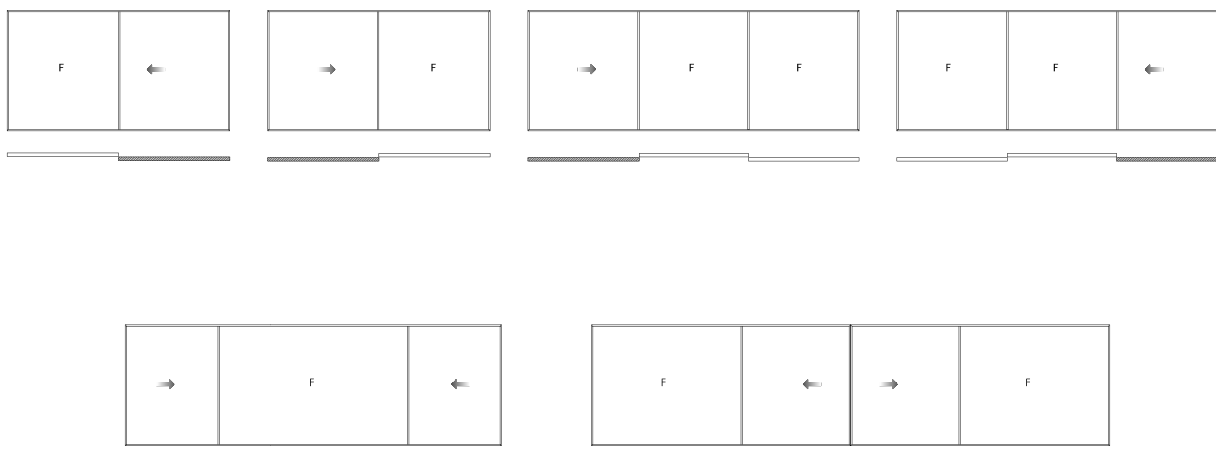
- minore ingombro dei profili in vista frontale;
- maggiore scelta nel colore, ossia la possibilità di avere il profilo di alluminio interno con un colore diverso da quello esterno; infatti tutti i profili in alluminio possono venire anodizzati o verniciati a polvere su richiesta del cliente.

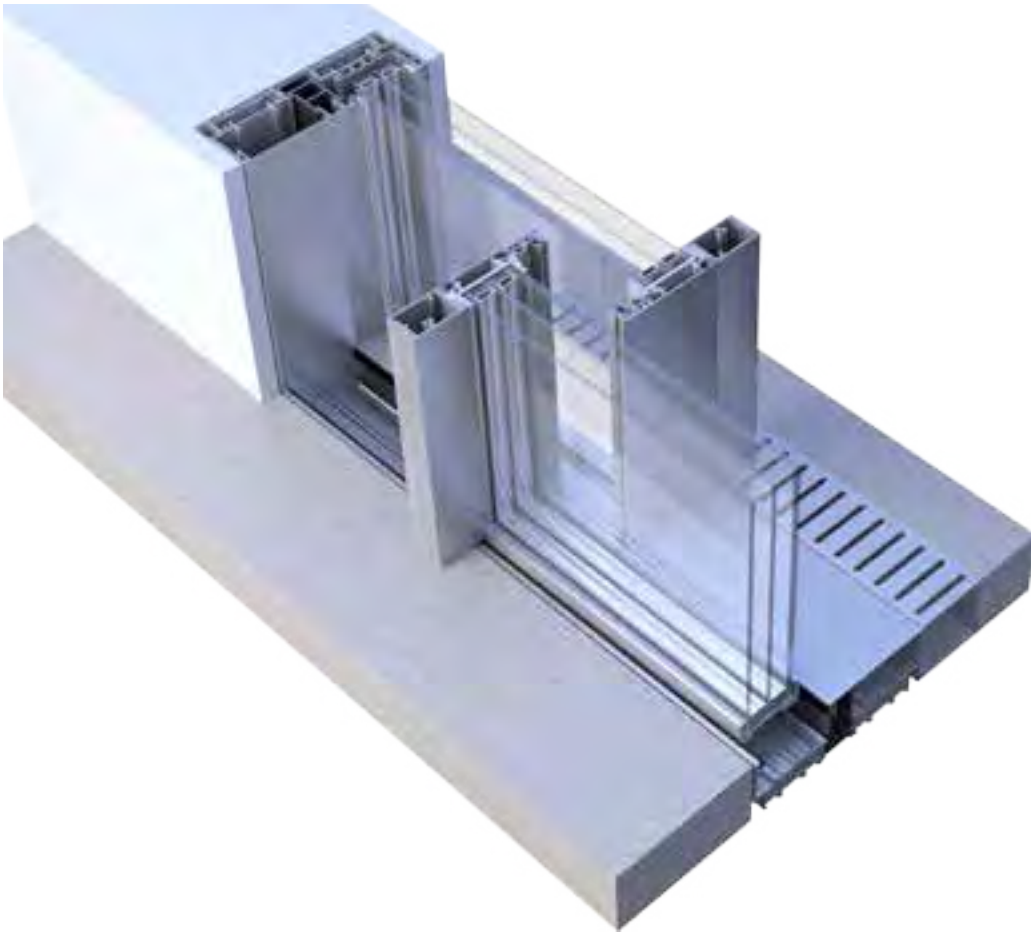
Customized

In order to reach an high thermal performance, it has been chosen to realize the sash with an insulating plastic profile covered with an aluminium profile, the connection is guaranteed by simple coupling under pressure, so that we can have:

- a smaller profile's dimension in front view;
- more choice of the colour: the possibility to have the inner profile's colour different from the external one; all aluminium profile can be anodized or powder coated as customer's requirement.

Tipologie





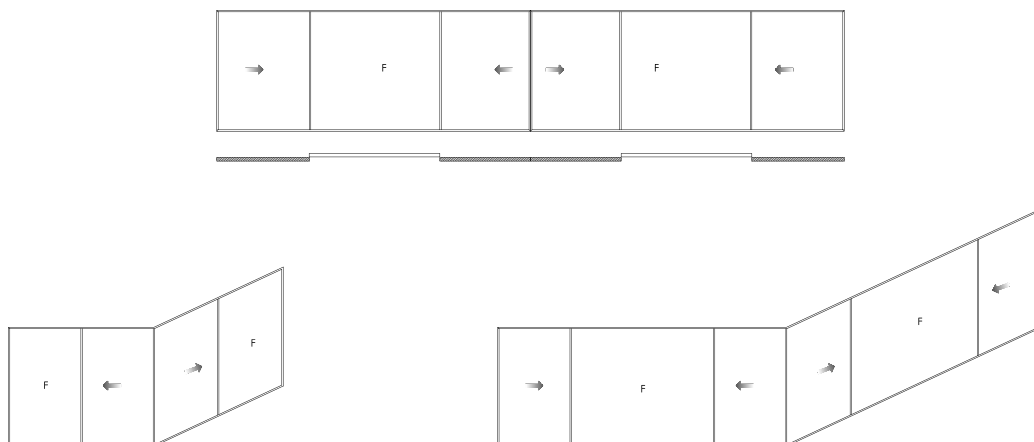
Telaio a scomparsa

I profili telaio possono essere integrati interamente nel pavimento, nel soffitto e nelle pareti laterali garantendo una soluzione di continuità e l'assoluta assenza di barriere architettoniche; l'anta si riduce ad essere una semplice cornice del vetro con uno spessore a vista di solo 10 mm.

Frameless

The frame profiles are pared back to the minimum and can be integrated fully into the floor, the ceiling and the wall; there is the continuity between internal and external, the lack of architectural barriers and the sash becomes a simple frame of the glass with a 10 mm profile, only the 27 mm central labyrinth profiles are visible.

Tipology



Widescreen sulla luce

Widescreen on the light









“Siamo sempre costantemente alla ricerca di più spazio e più luce.”

“We are constantly searching for more light and spaces.”

Scorrevoli di design

per un'architettura moderna e contemporanea. Grandi spazi e visibilità sono le caratteristiche del nuovo scorrevole AIR, un sistema elegante e discreto con il vetro come protagonista degli spazi. Elevate sono le prestazioni termiche e acustiche che garantiscono un alto rendimento energetico.

Con il telaio completamente nascosto nella parete, il sistema riduce la visibilità dello stesso a soli 10mm di spessore.

AIR garantisce aperture fino a 4 metri di altezza, movimentata ante fino a 500 kg con sistema di movimentazione motorizzato e manuale.

A design system for a modern and contemporary architecture. Large spaces and visibility are the features of the AIR, an elegant and discreet system with the glass as the main character of the spaces. The acoustic and thermal performances are high and guarantee an excellent energy efficiency.

With its totally hidden frame in the wall, the Air system reduces the visibility of the frame to 10 mm.

The Air system guarantees its highest performance on sashes up to 500 kg (weight) and 4 mt (height) and it can be opened both manually and motorized.

PRODOTTO





Vetri

L'impiego di vetro di sicurezza composto (VSG) aumenta all'occorrenza la protezione contro l'effrazione e la sicurezza contro la caduta.

Il vetro domina dal pavimento fino al soffitto e da parete a parete, può essere fisso o mobile.

AIR è la finestra scorrevole minimale senza telaio che rende possibile tutto questo e soddisfa tutte le norme correnti nonché i più elevati standard costruttivi.

La capacità dei profili di accogliere vetri di grandi dimensioni permette al cliente di scegliere il prodotto più adatto alle proprie esigenze.

Glasses

The use of the security glass implements the protection against a breaking open and an incidental falling.

The glass dominates the area between the floor and the ceiling, goes from wall to wall, can be fixed or movable.

Air is the frameless and minimalistic sliding window that makes all this possible it can open new spaces and satisfy all the current roles together with the highest standard.

In the Air profiles can be inserted very large dimension glass, so that the customer can choose the typology prefers.

Maniglie

Le maniglie sono state sviluppate in continuità con la linea minimale del sistema, le dimensioni contenute degli ingombri frontali e trasversali unitamente al design essenziale sono stati disegnati per minimizzare al massimo l'impatto visivo.

Handles

The Handles have been developed to be in harmony with the minimal lines of the system and the compact frontal and lateral dimensions, the essential design have been conceived to minimize as far as possible the visual impact.



Chiusure

I componenti di chiusura sono stati realizzati per essere impiegati in corrispondenza del nodo centrale e sui montanti laterali.

La configurazione del sistema di chiusura, completamente integrato nella tubolarità dei profili, prevede un meccanismo bidirezionale a cui sono collegate due aste filettate in acciaio inox, superiore e inferiore, alle estremità vengono assemblati i puntali di chiusura, sempre in acciaio inox.

Puntali che per la chiusura centrale sono realizzati nella versione a forcella mentre per la chiusura laterale sono a puntale singolo.

L'azionamento da parte dell'utente avviene attraverso la maniglietta esterna che, ruotata di 180°, produce la traslazione verticale dei puntali, questi vanno ad inserirsi nelle lavorazioni o nelle contropiastre impedendo lo scorrimento dell'anta.

Locking

The locking components is designed to guarantee a locking security both on the central node and the lateral node.

The configuration of the locking system, fully integrated into the tubular section of the profiles, envisages a two-way mechanism to which are connected one upper and lower threaded rods in stainless steel that can be adapted to any height since the locking bolts, also in stainless steel, can be mounted on the threaded rods according to the need.

For central locking bolts are forked to avoid any machining on the wheel rail, while for lateral locking they are single.

The user rotates the design external handle by 180° to vertically displace the locking bolts into the frame or back-plates and ensure the sliding is locked from the inside.



Binario/Carrello

Il binario è realizzato in acciaio inox ed inserito in un apposito profilo di supporto montato a sua volta su un telaio. Il materiale scelto ci garantisce un agevole scivolamento delle ante.

Sliding rail/Roller carriage

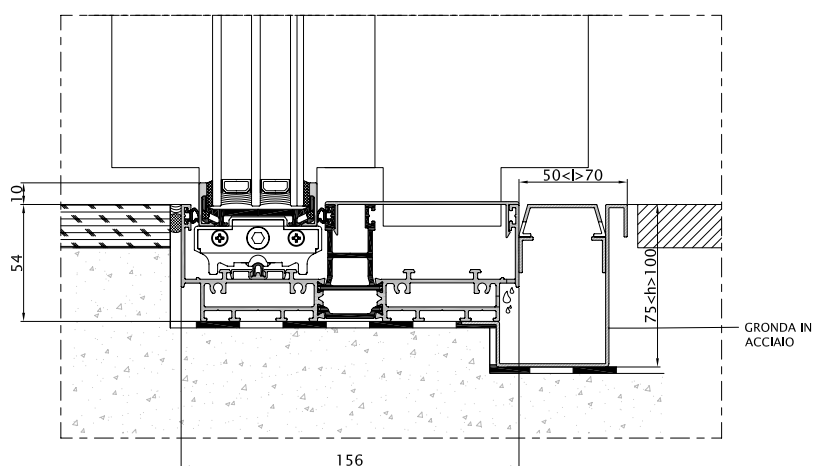
The sliding rail is made of inox steel and inserted in a supporting profile mounted on a frame. The chosen material guarantees a perfect sashes' sliding system.



Gronda - Drenaggio

Il circuito idraulico del telaio prevede due sistemi di scarico, un primo interno necessario ad evacuare l'acqua che dovesse penetrare nella parte interna ed uno più esterno per evacuare l'acqua della parte esterna.

L'acqua può essere smaltita o direttamente a pavimento o raccolta all'interno di una gronda in acciaio inox completamente incassata. A sua volta lo smaltimento avverrà attraverso uno o più collegamenti al sistema delle acque bianche.



Drainage

The hydraulic system of the frame is composed of two different parts: the first one is the inner that is used to drain the water that may penetrate inside and an external one used to drain the water outside.

The water can be drained inside the floor or using a big steel drainage profile completely embedded, the draining system is connected to the sewage system.

Motorizzazione

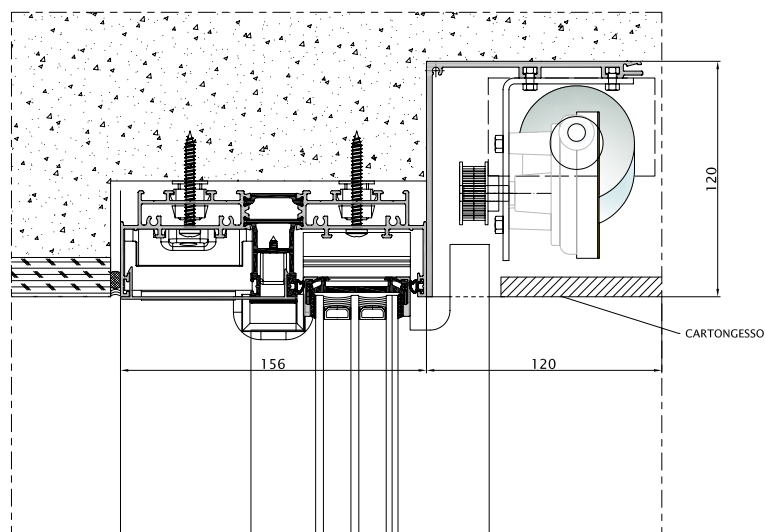
La soluzione di apertura motorizzata del sistema AIR prevede che i componenti del sistema motorizzato siano integrati in un cassetto assemblato sul traverso superiore del telaio, realizzato con profili in alluminio estruso, questi possono essere inglobati in un controsoffitto.

La configurazione fisso/anta mobile, prevede un motore passo/passo a 24V completo di pulegge e staffe di montaggio, una cinghia di trasmissione dentata ed una centralina di gestione.

Motorization

The motorized opening solution AIR is designed so that the components of the motorized system fit into a concealed and inspectable upper beam of frame, made of extrude aluminium profiles, that can be incorporated into a false ceiling.

The fixed/mobile door configuration is equipped with 24V stepper motor complete with pulleys and mounting brackets, toothed transmission belt and control unit.







Nessun grado di separazione visiva.

No obstacle between you and the outside.















DATI TECNICI

TECHNICAL DATA

Tipologie dei profili

Profondità dei telai: 156mm - Profondità anta: 54,4mm

Tipologie costruttive

Finestre e portefinestre scorrevoli a due e quattro ante, apertura dell'angolo.

Spessore tamponamenti

42mm netti

Portata carrelli

500 Kg per anta

Trasmittanza termica

Uw=0,85 W/mq K

Permeabilità all'aria - En 12207:1999 *

Classe 4

Tenuta all'acqua - En 12208:1999 *

7A

Resistenza al carico del vento - En 12209:1999 *

B3

Potere fonoisolante - UNI EN ISO 717-1 *

Rw (C;Ctr) = 38 (-2; -4) dB

*dimensione campione 3300x2400mm

Profile's typologies

Frames' thickness 156mm , sash's thickness 54,4mm

Available products

Windows and doors with two or four sashes, opening angle.

Maximum glass thickness

42mm netti

Sliding rail capacity

500 Kg for sash

Thermal transmittance

Uw=0,85 W/mq K

Air permeability - En 12207:1999 *

Classe 4

Water tightness *

7A

Wind resistance - En 12209:1999 *

B3

Soundproofing level - UNI EN ISO 717-1 *

Rw (C;Ctr) = 38 (-2; -4) dB

*sample dimension 3300x2400mm



Dentro e fuori un solo mondo: il tuo.
Outside and inside became the same world: yours world.

Alta tecnologia, grande eleganza.
High technology and elegance.

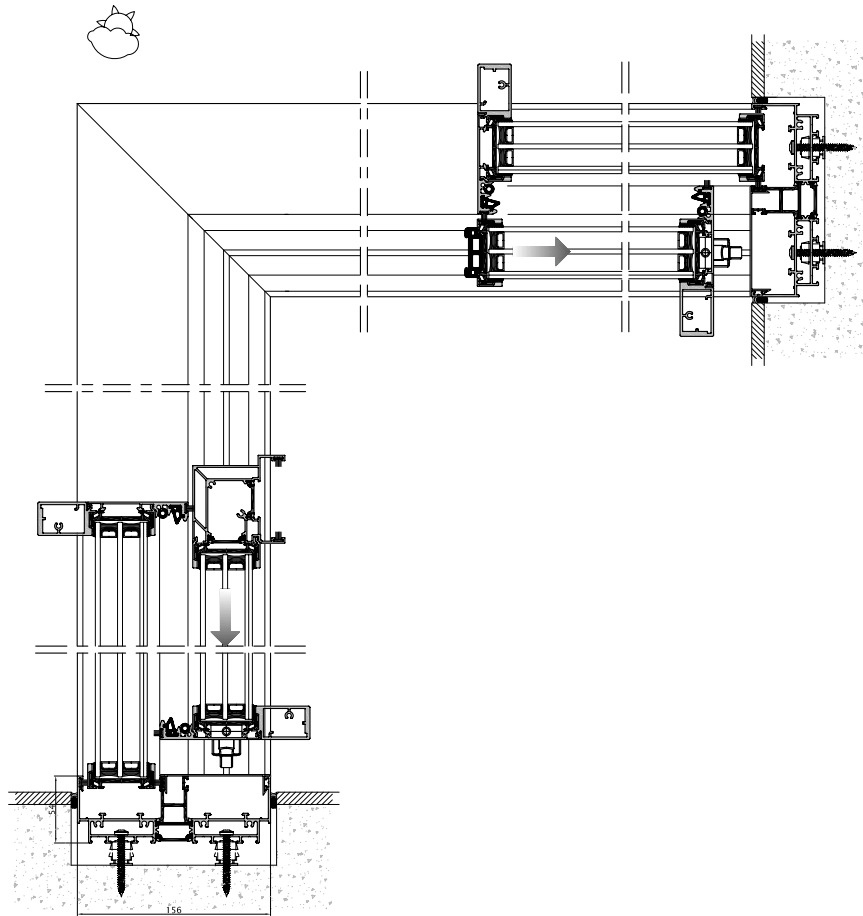


Angolo aperto

Lo spazio si apre senza montanti

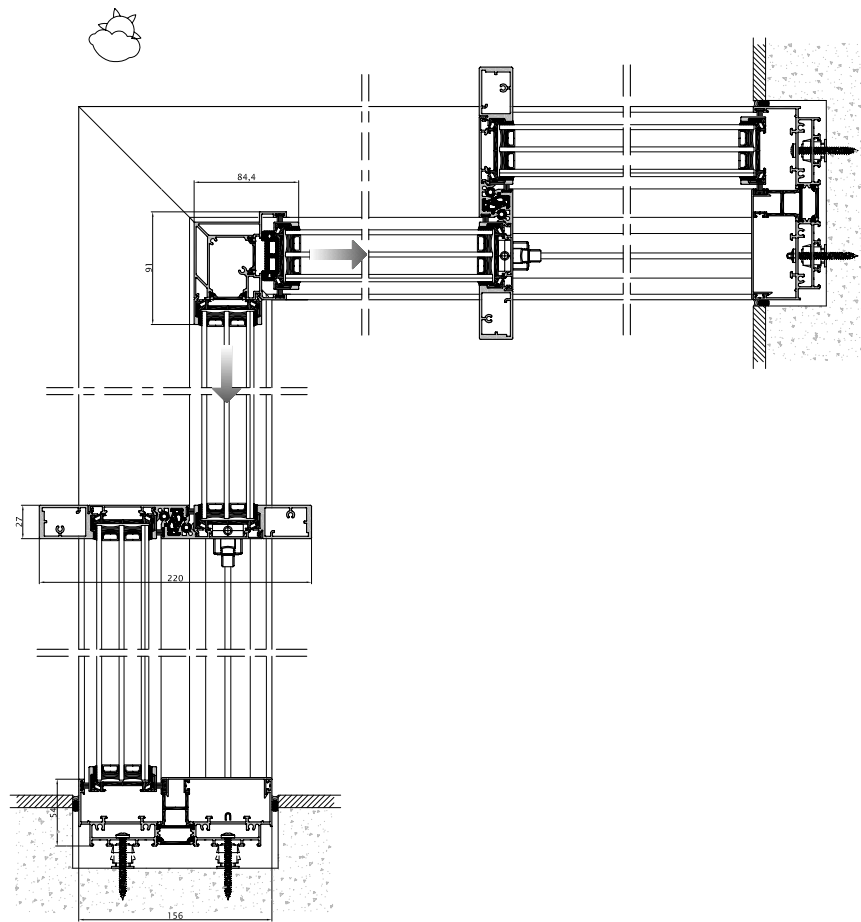
Opened corner

The space is opened without vertical elements



Angolo chiuso
Lo spazio è delimitato

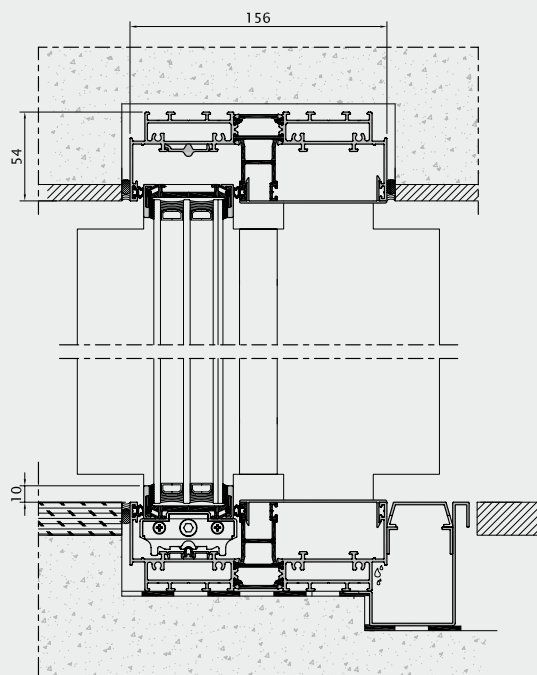
Closed corner
The space is limited



SEZIONI

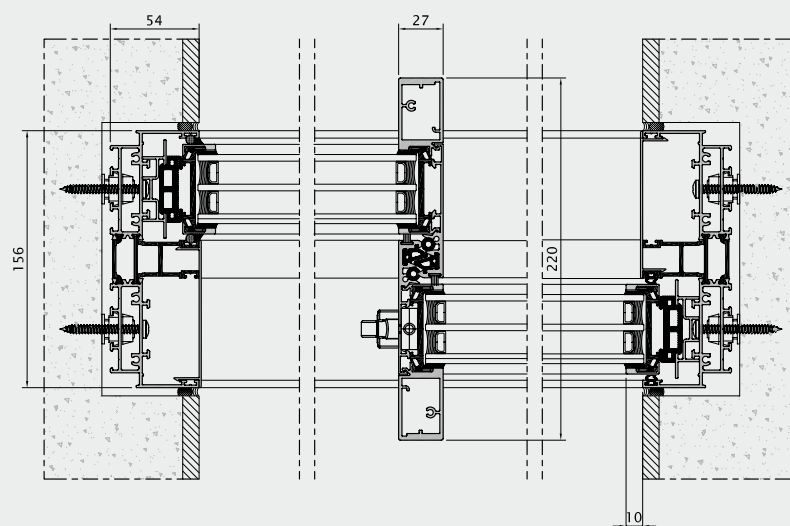
Sezione verticale
2 ante - 1 anta mobile

Vertical section
2 sashes - 1 movable sash



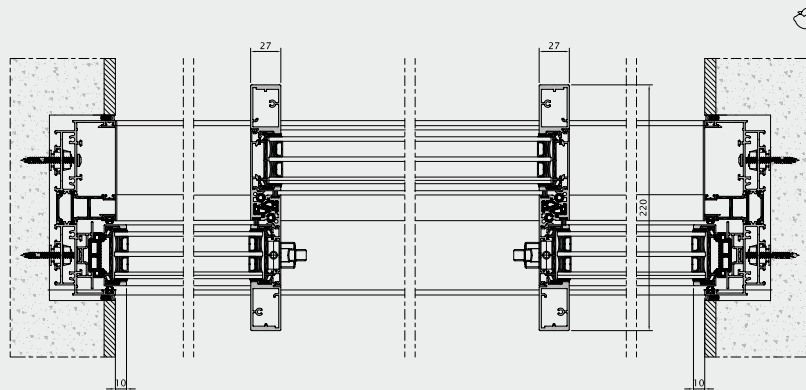
Sezione orizzontale
2 ante - 1 anta mobile

Horizontal section
2 sashes - 1 movable sash



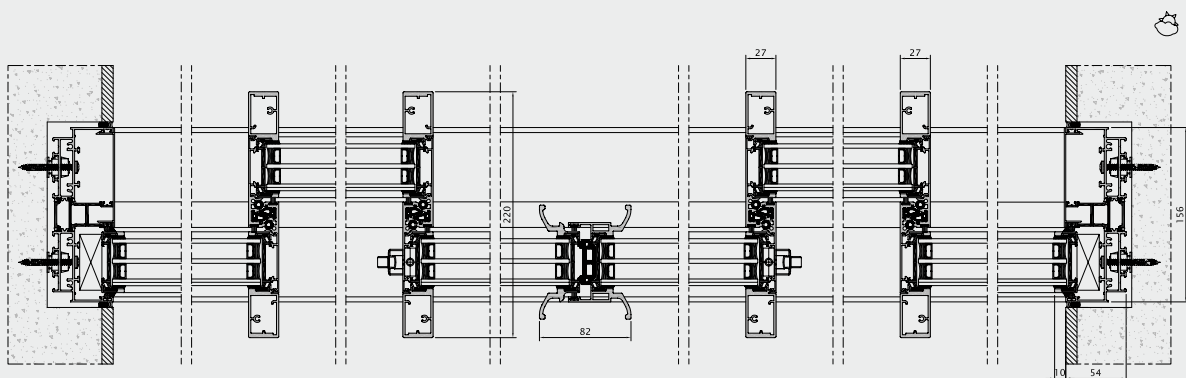
Sezione orizzontale
3 ante - 2 ante mobili

Horizontal section
3 sashes - 2 movable sashes



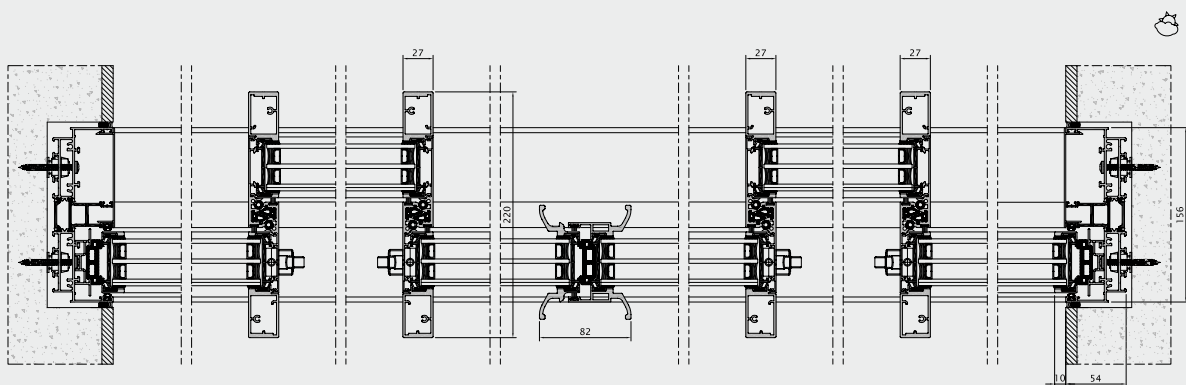
Sezione orizzontale
6 ante - 2 ante mobili

Horizontal section
6 sashes - 2 movable sashes



Sezione orizzontale
6 ante - 4 ante mobili

Horizontal section
6 sashes - 4 movable sashes





Big space, big light.

AIR

Big space, big light.

www.scorrevoleair.it



S.S. 275 km. 14,400 - 73030 SURANO (Le)
Tel. 0836 935200 - Fax 0836 935270
www.puntodfv.it - www.dfvonline.it