



# ecowin th72

Il sistema **ecowin th72** offre una soluzione estetica che permette di adattarsi ai più diversi stili architettonici, è possibile creare diverse forme, colori e dimensioni per adattarsi meglio al contesto grazie allo stile sobrio ed elegante dei suoi profili. Le elevate prestazioni di isolamento termico ed acustico, garantiscono un elevato confort interno insieme all'ottima tenuta all'aria ed all'acqua. Del sistema **ecowin th72** esiste anche la versione con ferramenta perimetrale in grado di garantire, come nei tradizionali infissi in legno massello, una maggiore sicurezza grazie alla possibilità di avere chiusure in più punti. Inoltre in questo modo si ha anche una migliore tenuta all'aria, all'acqua ed al vento.

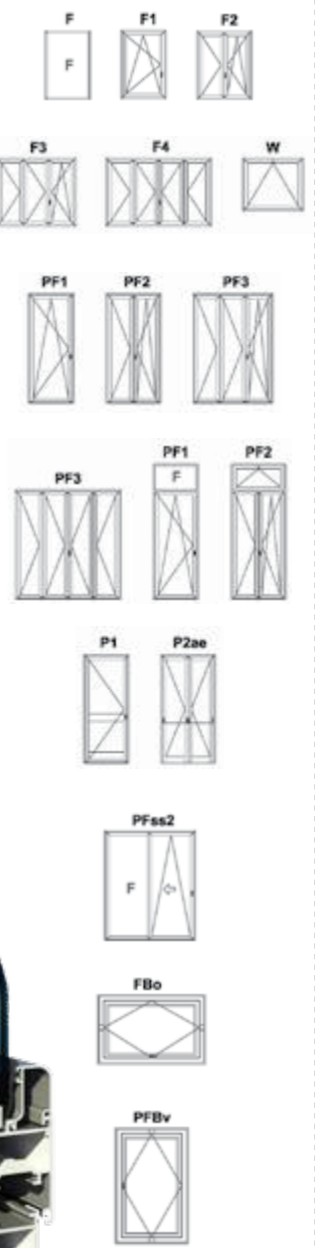
Il sistema permette la costruzione di finestre e porte-finestre ad una o più ante con apertura a battente, a vasistas, ad anta-ribalta, a bilico verticale ed orizzontale, portoncini di ingresso.

## DATI TECNICI

<b>TIPOLOGIE DEI PROFILI</b>	<ul style="list-style-type: none"> <li>• profondità telaio - 65mm</li> <li>• profondità anta - 72mm</li> <li>• profondità anta ferramenta perimetrale - 74mm</li> </ul>	
<b>TIPOLOGIE COSTRUTTIVE</b>	<ul style="list-style-type: none"> <li>• finestre e porte-finestre ad una o più ante</li> <li>• finestre ad anta-ribaltata</li> <li>• finestre a bilico orizzontale e verticale</li> </ul>	
<b>SPESORE TAMPONAMENTI</b>	<ul style="list-style-type: none"> <li>• max 48 mm</li> </ul>	
<b>POTERE FONOISSOLANTE</b> <small>UNI EN ISO 14140</small>	Rw=41,0 (-2;-6) dB (vetro 66.2a/20/44.2a)	<i>Finestra 2 ante con A/R 1350x1480mm</i>
<b>TRASMITTANZA TERMICA</b>	<ul style="list-style-type: none"> <li>• nodo laterale Uf=2,08W/mq K (UNI EN ISO 12412-2)</li> <li>• nodo centrale Uf=2,03W/mq K (EN ISO 10077-2:2004)</li> </ul>	
<b>PERMEABILITÀ ALL'ARIA</b> <small>EN 12207:1999</small>	classe4	<i>Porta-finestra 2 ante con A/R 1500x2400mm</i>
<b>TENUTA ALL'ACQUA</b> <small>EN 12208:1999</small>	classe E1500	
<b>RESISTENZA AL VENTO</b> <small>EN 12210:1999</small>	classe C5	

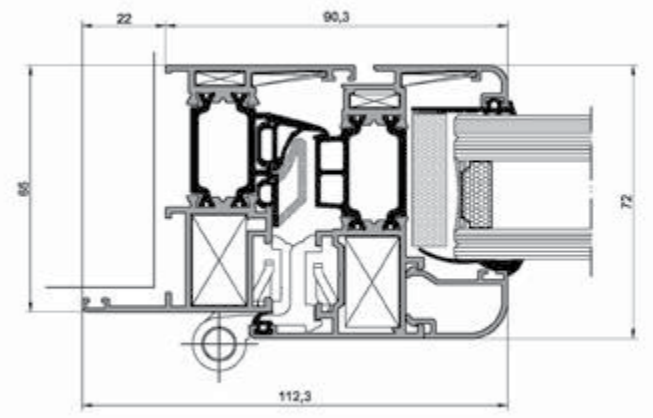


## TIPOLOGIE



## SEZIONE ORIZZONTALE

nodo laterale



## SEZIONE ORIZZONTALE

nodo centrale

