



ecowin th62

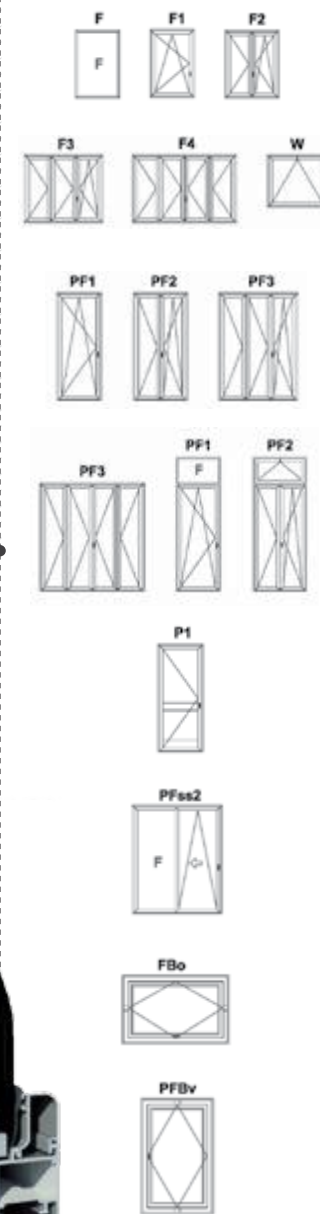
Il sistema **ecowin th62** offre una soluzione estetica che permette di adattarsi ai più diversi stili architettonici, è possibile, infatti, creare diverse forme, colori e dimensioni per adattarsi meglio al contesto grazie allo stile sobrio ed elegante dei suoi profili. Le elevate prestazioni di isolamento termico ed acustico, garantiscono un elevato confort interno insieme all'ottima tenuta all'aria ed all'acqua. Il sistema permette la costruzione di finestre e porte-finestre ad una o più ante a battente, a vasistas, ad anta-ribalta, portoncini di ingresso.

DATI TECNICI

TIPOLOGIE DEI PROFILI	<ul style="list-style-type: none"> • profondità telaio - 55mm • profondità anta - 62mm 	
TIPOLOGIE COSTRUTTIVE	<ul style="list-style-type: none"> • finestre e porte-finestre ad una o più ante • finestre ad anta-ribaltata • finestre a bilico orizzontale e verticale 	
SPESORE TAMPONAMENTI	<ul style="list-style-type: none"> • max 34 mm 	
TRASMITTANZA TERMICA	<ul style="list-style-type: none"> • nodo laterale Uf=2,67W/mq K • nodo centrale Uf=2,52W/mq K 	<i>Finestra 2 ante con A/R 1240x1500mm</i>
PERMEABILITÀ ALL'ARIA EN 12207:1999	classe4	
TENUTA ALL'ACQUA EN 12208:1999	classe E9000	
RESISTENZA AL VENTO EN 12210:1999	classe C5	

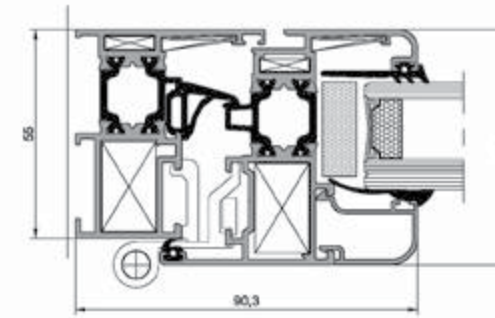


TIPOLOGIE



SEZIONE ORIZZONTALE

nodo laterale



SEZIONE ORIZZONTALE

nodo centrale

