



ecowin slide100th

Il sistema ecowin slide100th permette la creazione di finestre e porte-finestre scorrevoli ed alzanti scorrevoli. Il taglio termico garantisce un elevato sistema di isolamento termico ed acustico creando all'interno della propria abitazione un ambiente confortevole e tranquillo indipendentemente dalle condizioni ambientali esterne. Il sistema semplice permette la creazione di ampie superfici vetrate ad una o più ante soddisfacendo l'esigenza di aria e luce naturale.

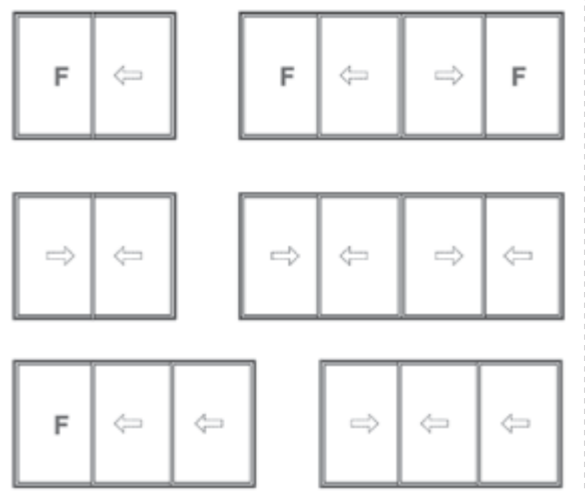
DATI TECNICI

TIPOLOGIE DEI PROFILI	<ul style="list-style-type: none"> • telai monovia ed ante da 45 mm • telai a due vie da 106 mm • telai a tre vie da 167 mm • telai a due vie da 108 mm (montaggio a 90°) con possibilità di soglia ribassata
TIPOLOGIE COSTRUTTIVE	<ul style="list-style-type: none"> • finestre e porte-finestre scorrevoli ad una o più ante • finestre e porte-finestre alzanti scorrevoli a due o più ante
SPESORE TAMPONAMENTI	<ul style="list-style-type: none"> • max 35 mm
PORTATA CARRELLI	<ul style="list-style-type: none"> • min 40 Kg per ante • max 100 Kg per ante
TRASMITTANZA TERMICA	<ul style="list-style-type: none"> • nodo laterale interno $U_f = 2,81 \text{ W/mq K}$ • nodo laterale esterno $U_f = 3,04 \text{ W/mq K}$ • nodo centrale $U_f = 3,49 \text{ W/mq K}$
PERMEABILITÀ ALL'ARIA EN 12207:1999	classe4
TENUTA ALL'ACQUA EN 12208:1999	classe E90
RESISTENZA AL VENTO EN 12210:1999	classe B3

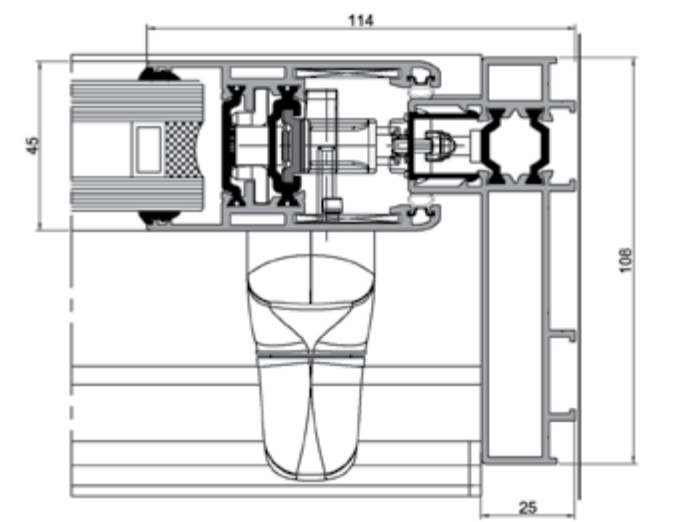
Ricavato da calcolo secondo EN ISO 10077-2

Finestra 2 ante con A/R 2000x2300mm

TIPOLOGIE



SEZIONE ORIZZONTALE nodo laterale



SEZIONE ORIZZONTALE nodo centrale

